

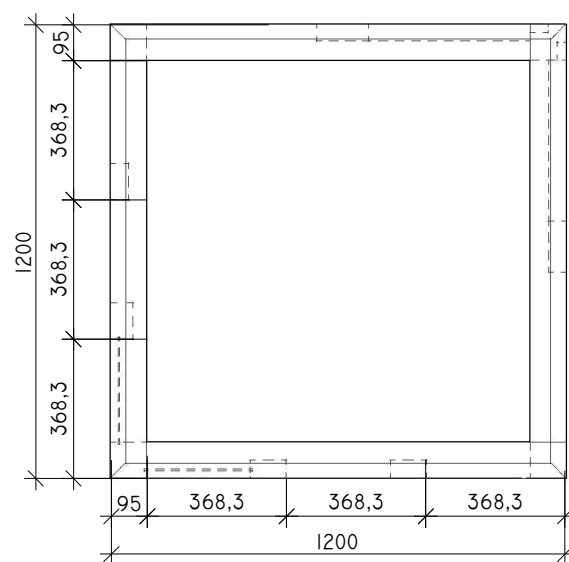
- MATERIALER:**
- Bundremme 45x95 mm
 - Topremme 95x95 mm
 - Stolper 95x95 mm
 - Mellemstolper 45x95 mm
 - Skråbånd 45x95 mm
 - Plexiglas x2 3 mm, 274,3x660,8 mm - m. tryk

Remkonstruktion på stolper.
 Toprem og bundrem udføres med hjørnesamlinger.
 Toprem udføres med affasning for tagkonstruktionen.

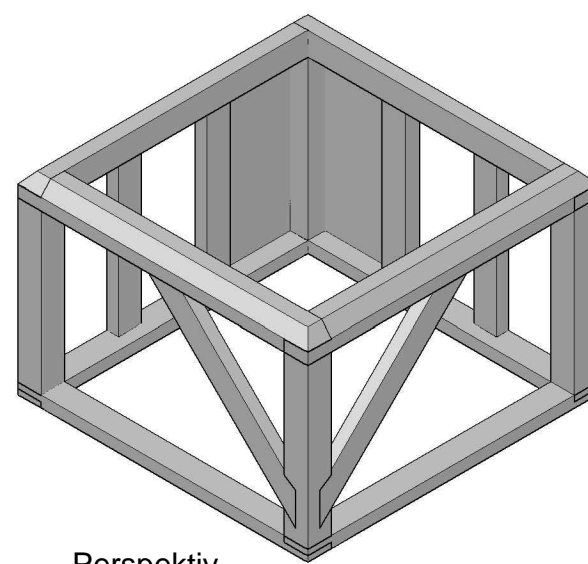
Der isættes skråbånd som vist, monteret i stolpe med kæmning.

Plexiglas monteres i not.

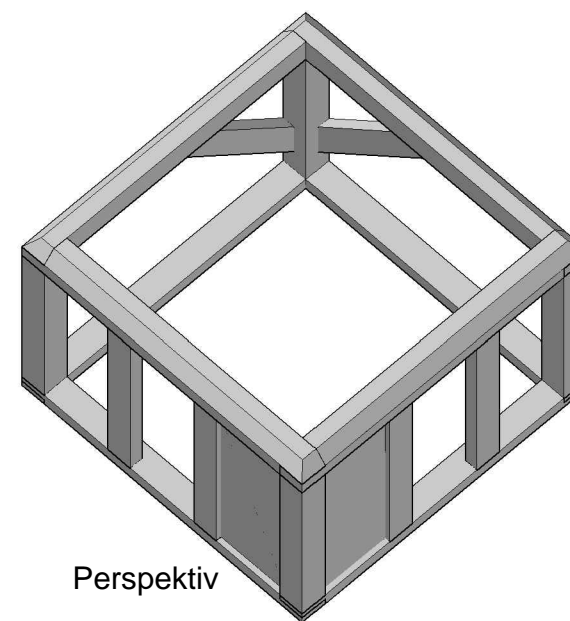
Generelt, opgaven samles med skruer, 2 pr. samling



Plan, remkonstruktion
 Modul 1

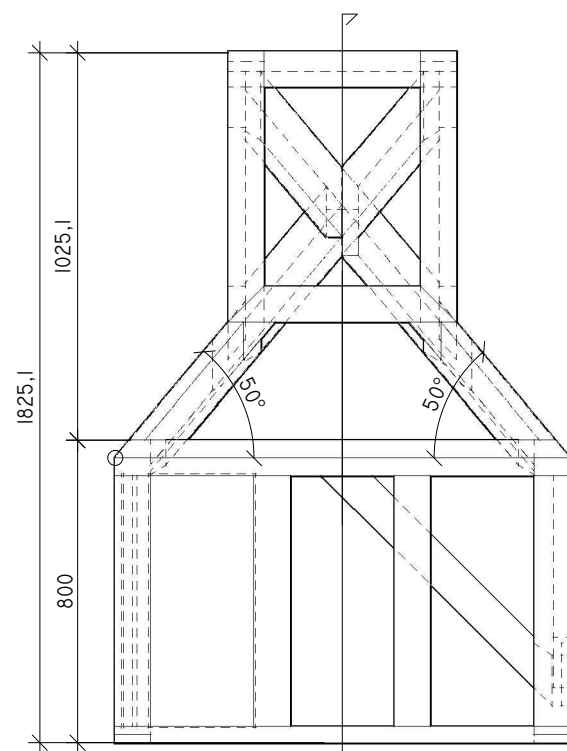


Perspektiv

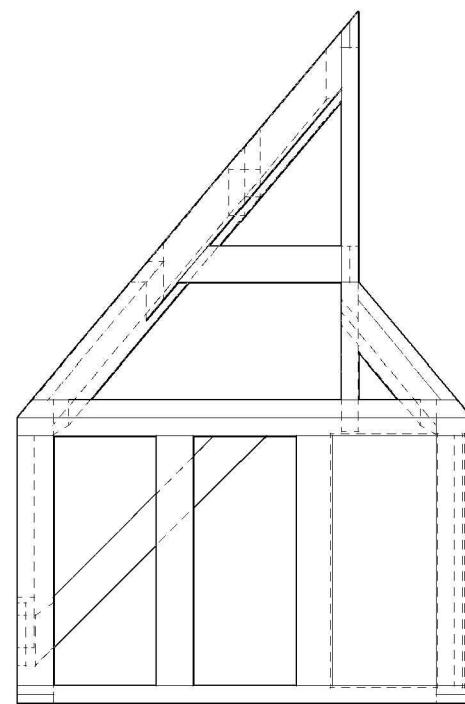


Perspektiv

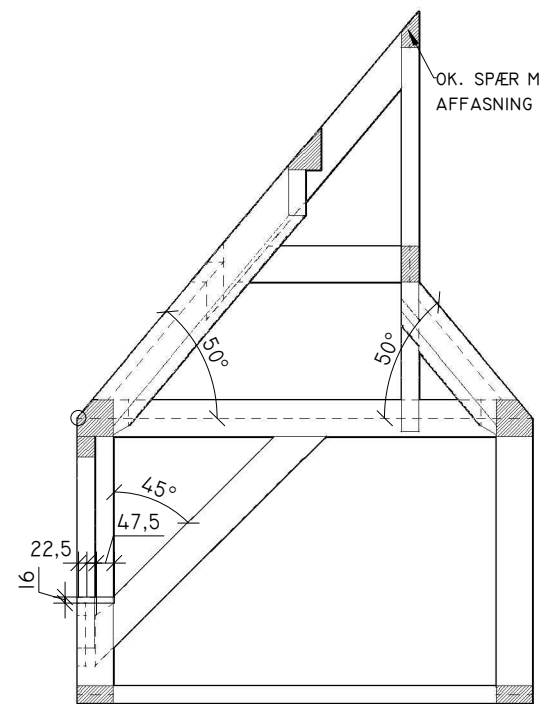
CONSTRUCTION COLLEGE AALBORG		
Bygge & anlæg		
05.01.14	DM Skills - opgave 2014	1:20
DM-14.01	toch	



Opstalt, tagkonstruktion



Opstalt, tagkonstruktion fra siden



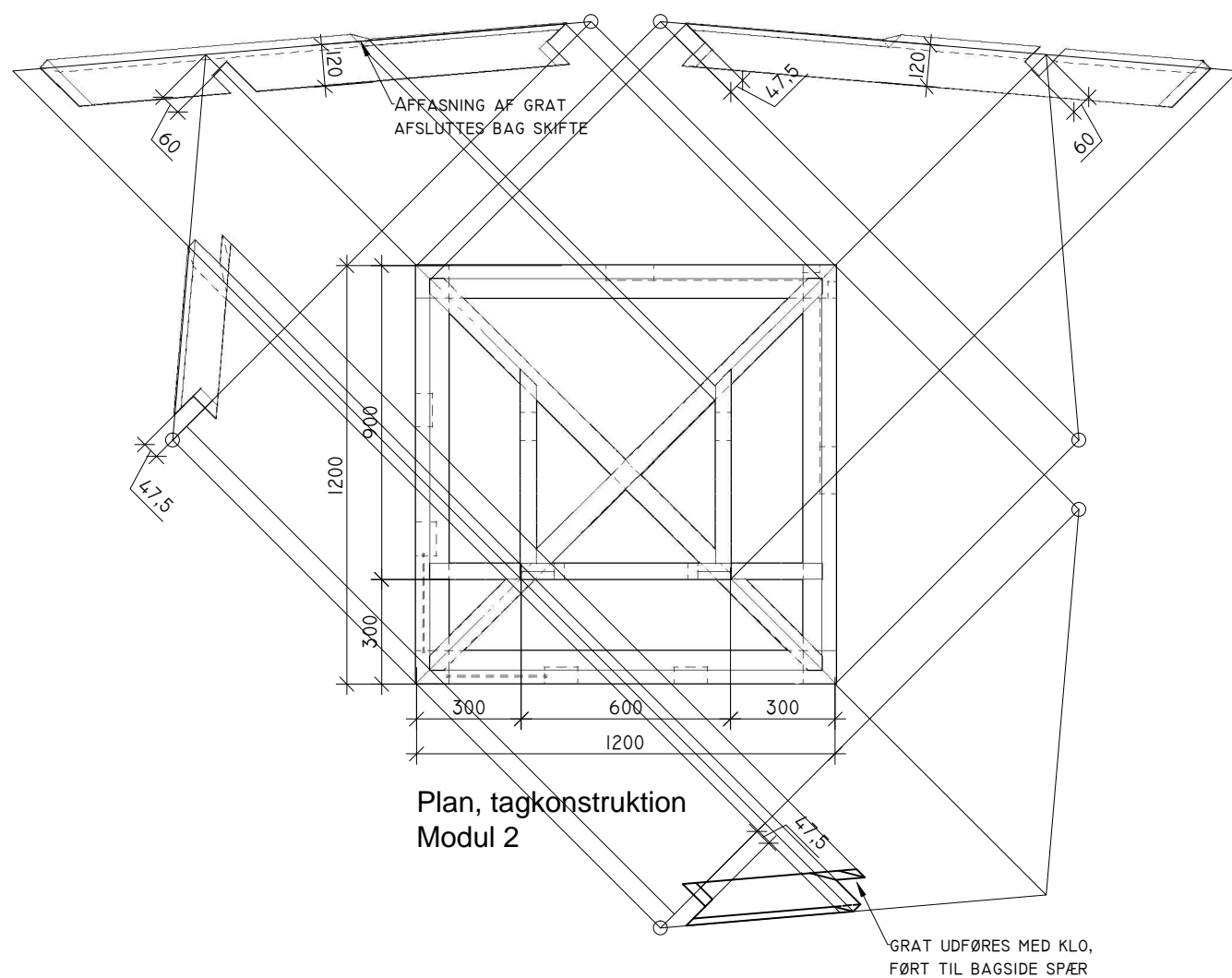
Snit, rem og tagkonstruktion

MATERIALER:

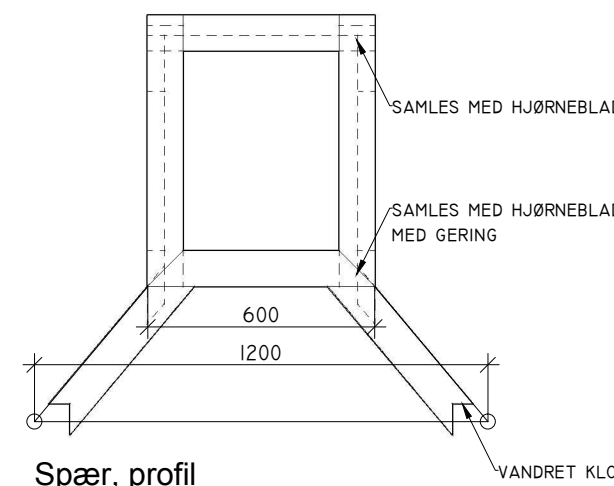
Spær 45x95 mm
Grater 58x145 mm

Tagkonstruktion med krydsende grater, monteret mod spær
Spær udføres med vindue og skifter.

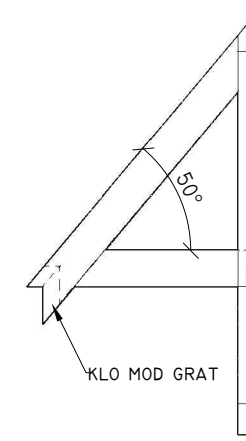
Generelt, opgaven samles med skruer, 2 pr. samling



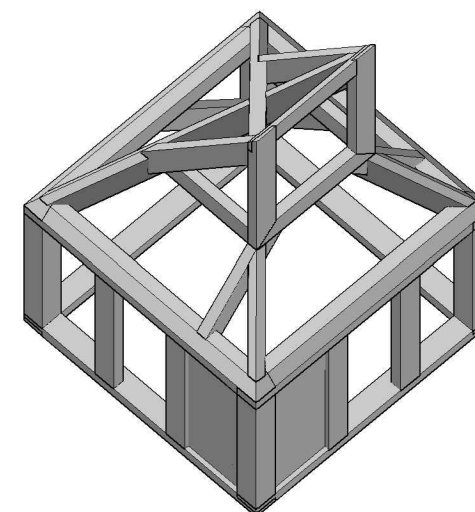
Plan, tagkonstruktion
Modul 2



Spær, profil

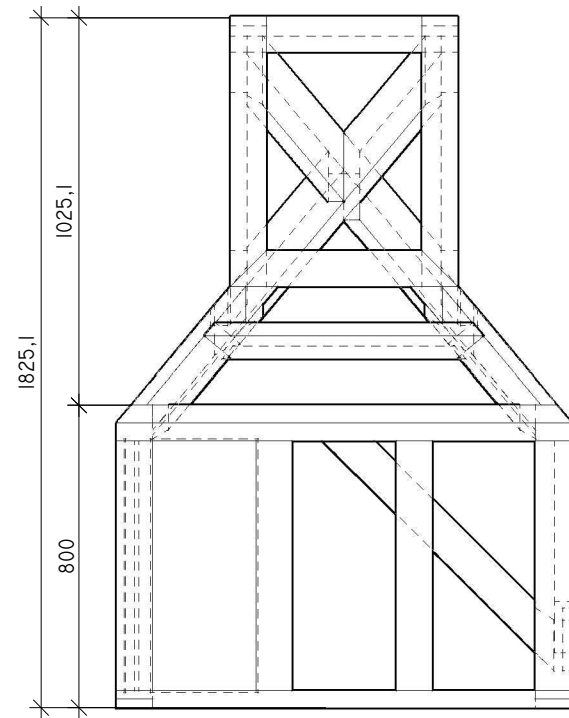


Spær, sidebillede

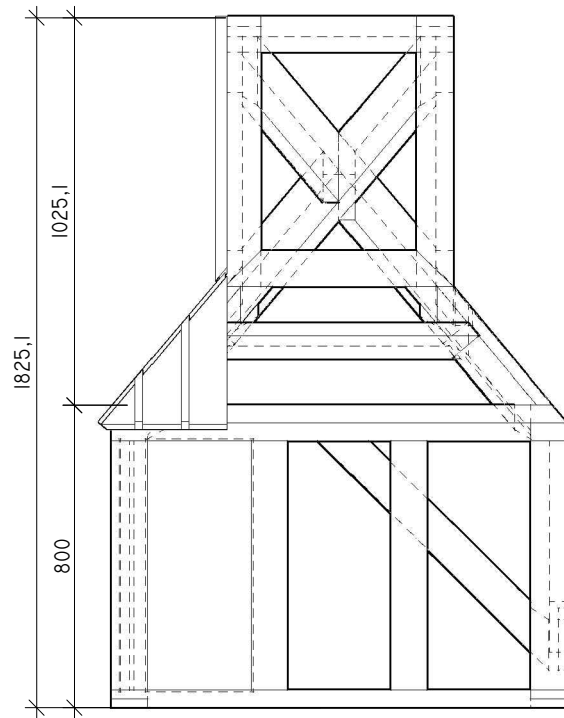


Perspektiv

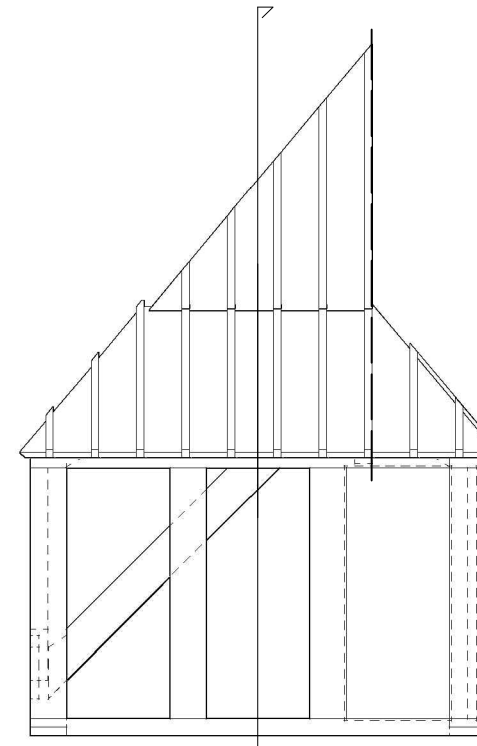
CONSTRUCTION COLLEGE AALBORG		
Bygge & anlæg		
05.01.14	DM Skills - opgave 2014	1:20
DM-14.02	toch	



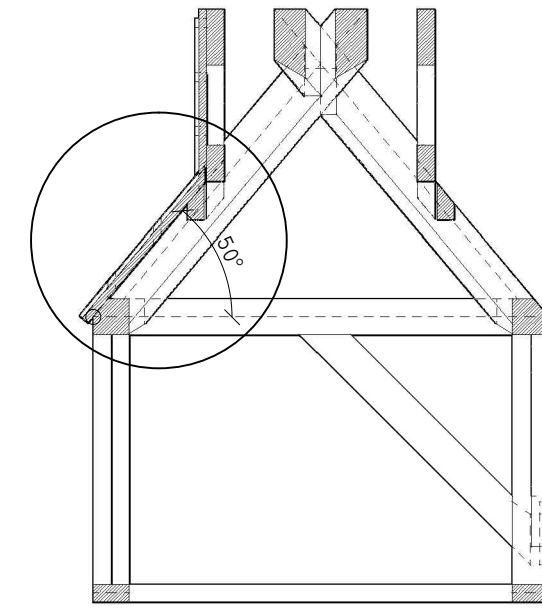
Opstalt, tagkonstruktion med veksler



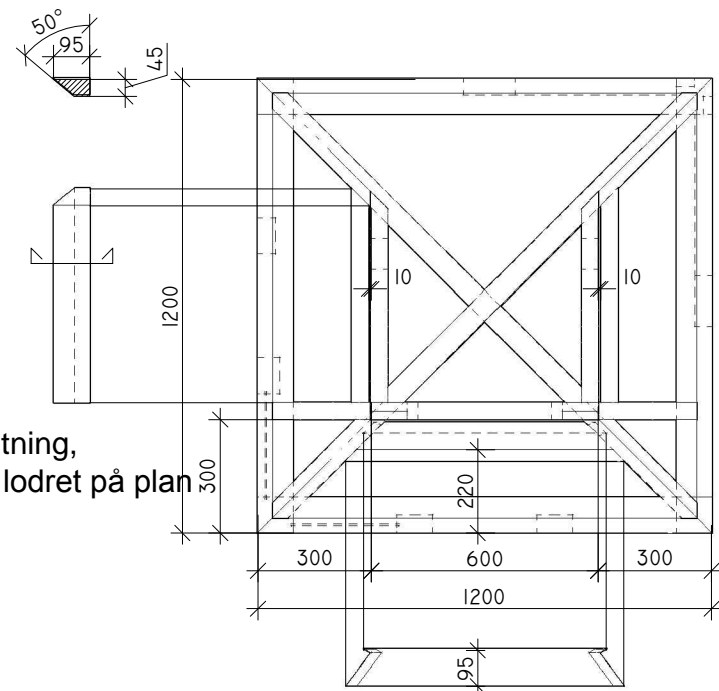
Opstalt, tagkonstruktion af tag



Opstalt, beklægning af tag



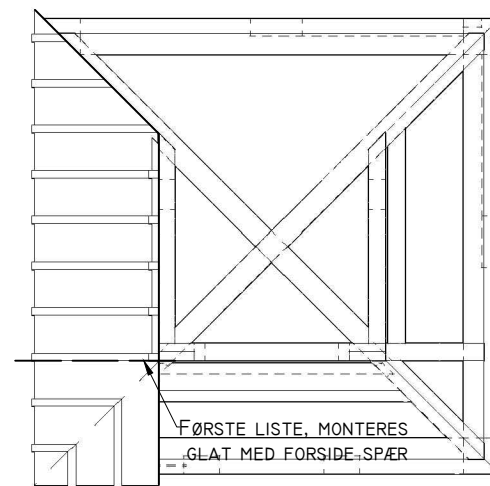
Snit, tagbeklædning



Omkantning, Veksler lodret på plan

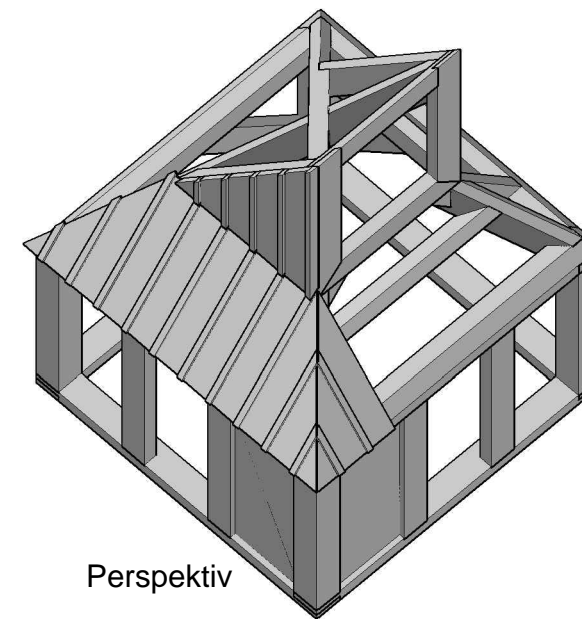
Omkantning, Veksler vinkelret på tagflade

Modul 3

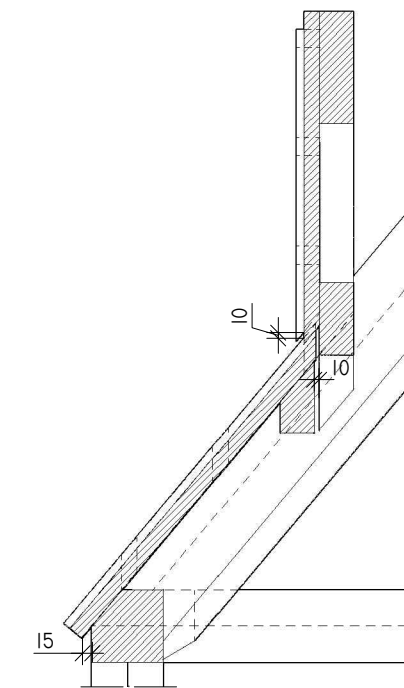


Plan, beklægning af tag Modul 3

- MATERIALER:
 Skifter, veksler 45x95 mm
 Tagbeklægning 19x100 mm rubrædder
 19x30 mm stående lister



Perspektiv



Snit, tagbeklægning 1:10

Generelt, opgaven samles med skruer, 2 pr. samling

Tagbeklægningen sømmes med galvaniserede søm, 1 pr. samling.
 Beklægningen afskæres vinkelret ved stern og afsluttes med 15 mm udhæng.
 Afstanden mellem tagflade- og lodretbeklægning udføres med 10 mm.
 Tagbeklægningen tilskæres tæt over graten.

CONSTRUCTION COLLEGE AALBORG		
Bygge & anlæg		
05.01.14	DM Skills - opgave 2014	1:20
DM-14.03	toch	